



KINNEY® KT™

Rotující píсты, olejem těsněná vývěva

Modely: KT-150C KT-300D KT-500D KT-850D

Vlastnosti

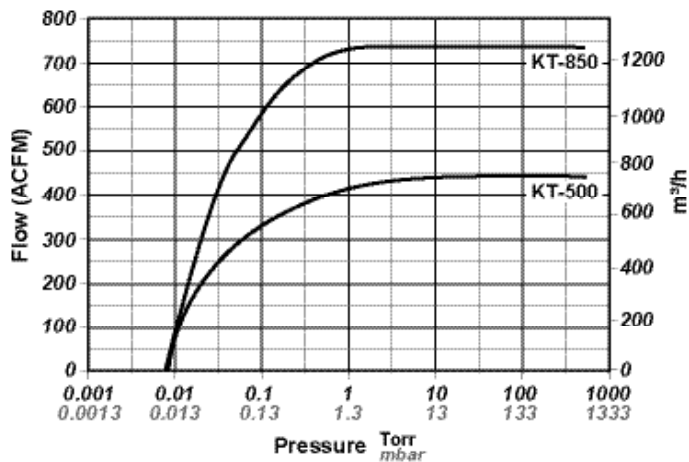
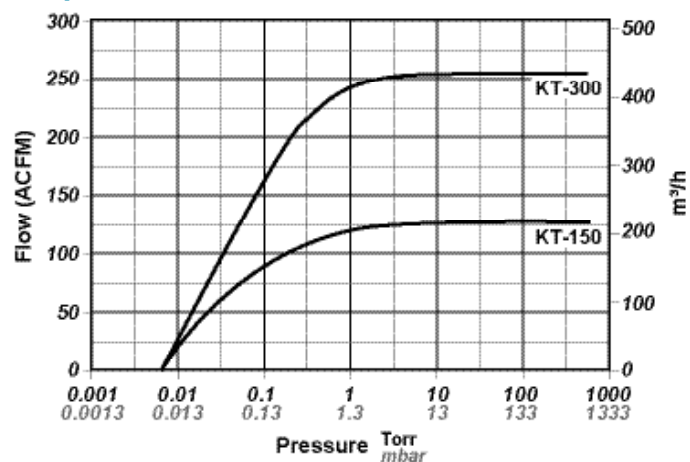
- Plná čerpací rychlost do 1.3 mbar
- Plynulý provoz od 130 mbar
- Maximální vakuum až 0.013 mbar (McLeod Gauge)
- Nastavitelný gas balast, který odolává kondenzaci par
- Kompaktní design
- Neporovnatelná odolnost i pro „špinavé aplikace“
- Compact footprint design
- Jednoduchá instalace, bez potřeby speciálních úprav
- Trojčípí píst poskytuje tichý chod bez vibrací



Specifikace

	MODEL	KT-150C	KT-300D	KT-500D	KT-850D
Nominální průtok	CFM / m ³ /h	144 / 244	296 / 503	494 / 839	778 / 1322
Motor	HP / kW	7.5 / 6	15 / 11	30 / 22	40 / 30
Chladicí voda @ 15.5°C – 45 psig max	GPM / L/min	1 / 4	2 / 8	3 / 12	4 / 16
Množství oleje	gal / Liters	6 / 23	10 / 38	15 / 57	28 / 106
Váha	Lbs. / kg	800 / 364	1525 / 693	2625 / 1200	4175 / 1900
Maximální průtok gas ballast	CFM / m ³ /h	11 / 18	20 / 34	34 / 58	62 / 105
Gas ballast off(5% Gas Ballast)	Torr / mbar	2.0 / 2.6	2.0 / 2.6	2.0 / 2.6	2.0 / 2.6
Maximální vakuum (abs)	Torr / mbar	0.010 / 0.013	0.010 / 0.013	0.010 / 0.013	0.010 / 0.013
Hluk při 0.13 mbar	dB(A)	71	72	73	75

Čerpací charakteristika



VAKUUM BOHEMIA, s.r.o.

Lidická Kolonie 47

566 01 Jihlava

Česká Republika

www.vakuum-bohemia.cz

tel: +420 567 322 487

fax: +420 567 330 560

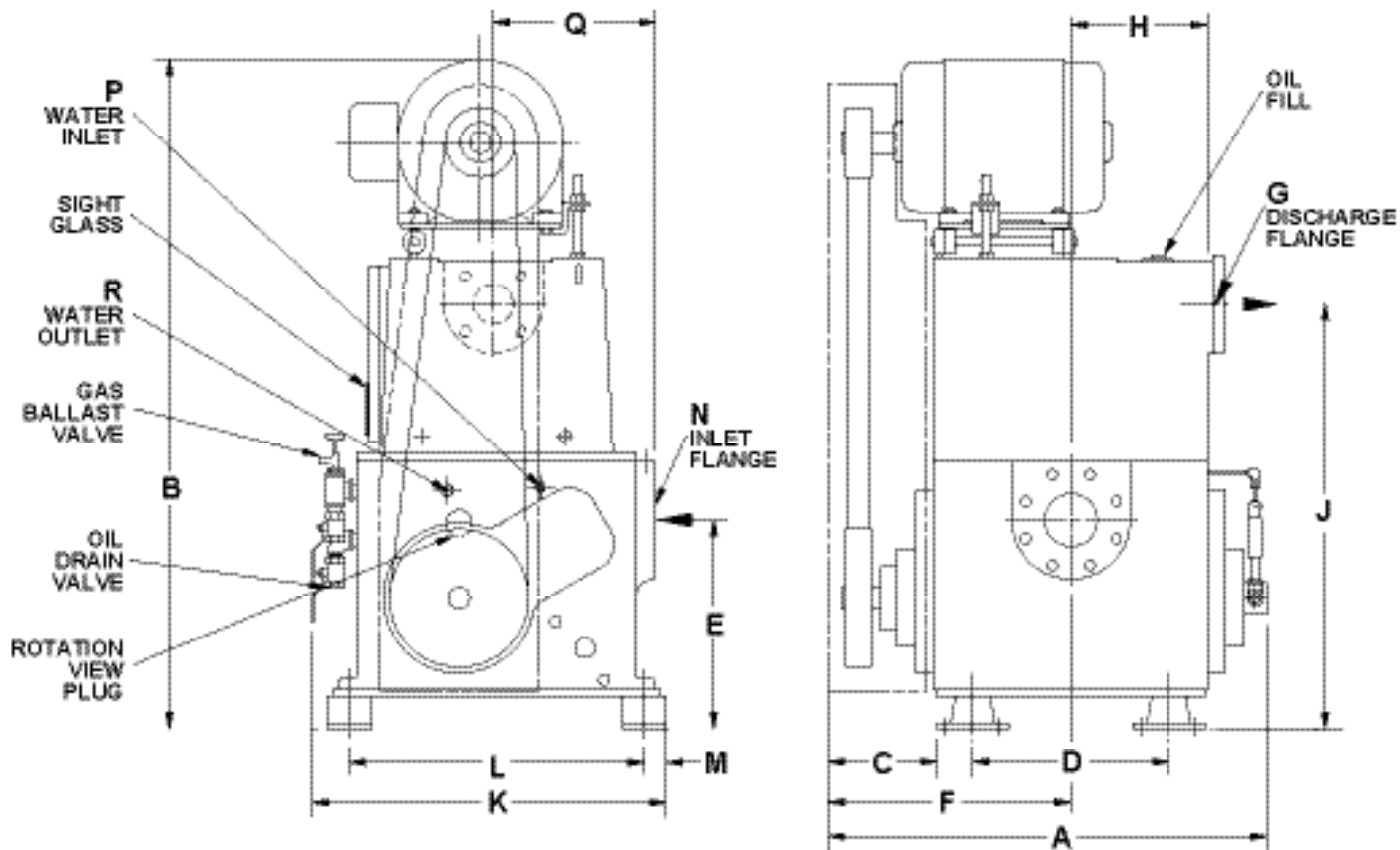
email: vakuum@ji.cz

www.vakuum-bohemia.cz

Dimensions:

Rozměry jsou přibližné

Modely: KT-150C KT-300D KT-500D KT-850D



in. / mm	A	B	C	D	E	F	G VYSTUP	H	J	K	L	M	N VSTUP	P	Q	R
KT-150C	26 660	43 1092	8.63 219	11.75 298	12.63 321	14.5 368	2" ANSI	7.25 184	26.5 673	22.75 578	19.13 486	1.19 30	3" ANSI	1/4	9.38 238	3/8
KT-300D	33.5 851	51.25 1302	11 267	15 381	16 406	18.5 470	3" ANSI	10.88 276	32.5 826	23.19 589	22.5 572	1.69 43	4" ANSI	3/8	12.38 314	1/2
KT-500D	37.25 946	63.13 1604	11.75 298	17 432	21.5 546	21.25 540	4" ANSI	11.75 298	41 1041	32.32 821	28 711	1.31 33	6" ANSI	3/8	15.38 391	1/2
KT-850D	48.5 1232	69.5 1765	13.38 340	24.75 629	24.25 616	25.75 654	5" ANSI	15.75 400	46 1168	37.25 946	33 838	1.38 29	8" ANSI	3/8	18.25 464	1/2



VAKUUM BOHEMIA, s.r.o.

Lidická Kolonie 47

566 01 Jihlava

Česká Republika

www.vakuum-bohemia.cz

tel: +420 567 322 487

fax: +420 567 330 560

email: vakuum@ji.cz

www.vakuum-bohemia.cz