

OLEJOVÉ ROTAČNÍ VÝVĚVY

CE
97/23/EC

Orfe

OLEJOVÉ

ROTAČNÍ VÝVĚVY



VAKUUM BOHEMIA s.r.o.

Lidická kolonie 47, 586 01 Jihlava

t: +420 567 322 487

e: info@vakuum-bohemia.cz

www.Vakuum-Bohemia.cz



Průmyslový standard

Olejšové rotační vývěvy Orfe



Průmyslový standard

- robustní průmyslové vývěvy
- většina modelů možný trvalý chod 24/7
- nejpoužívanější technologie vývěv v průmyslu
- vhodné pro zástavbu do stroje
- vhodné pro centrální vakuum

Robustní a spolehlivé

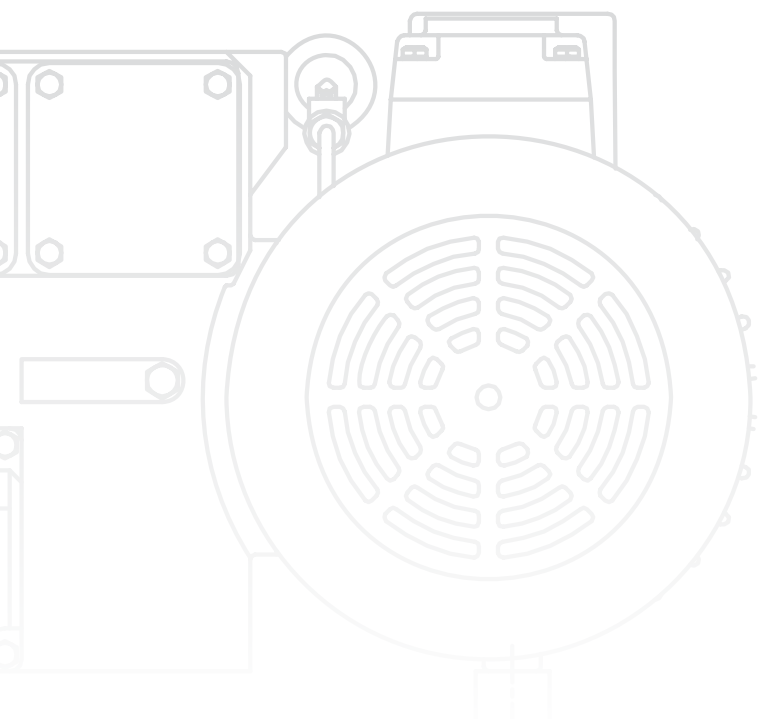
- ověřená technologie olejových vývěv
- robustní konstrukce
- vysoká spolehlivost
- málo opotřebitelných komponent
- snadná údržba

Komfortní servis

- servisní tým
- většina vývěv skladem
- většina dílů pro servis skladem
- náhradní vývěvy k zapůjčení při výpadku
- telefonická podpora

Univerzální použití

- široká produktová řada
- standardizovaná řada vývěv
- vysoké vakuum v jednom stupni vývěvy
- široké spektrum příslušenství
- jednoduchá instalace



Aplikace

Olejevé rotační vývěvy Orfe



Balení a zpracování potravin

- balíčky potravin, komorové balení, průběžné balení, vakuová konzervace, masírky, plničky

Automobilový průmysl

- sušení komponent vakuem, heliové hledání netěsností, vakuové plniče, vakuové centrály

Vstřikolisy

- odsávání vzduchu ze stříkolisů, vstřikolisy na plast, vstřikolisy na hliník, výroba gumy, doprava granulátu

Vakuové upínání

- upínání neprodyšných materiálů, pinzetové vakuum, zdroj podtlaku pro manipulační roboty, CNC stroje

Elektronika a další

- manipulace a výroba s elektronikou, PCB, nemocnice, vakuum pro laboratoře, výroba dřeva a papíru



Prodej a servis

Olejové rotační vývěvy Orfe



20 let zkušeností v oboru

Na český a slovenský trh dodáváme špičkové vývěvy a dmychadla s vysokou spolehlivostí již od roku 1998. Jsme profesionály v oblasti návrhu, dodávek vývěv a realizace vakuových systémů.



10 000 položek skladem

Máme skladem kompletní sortiment vývěv. Skladem jsou vývěvy různých typů a velikostí. Skladem jsou také běžně opotřebitelné díly a díly nutné pro servis a generální opravy.



7 z 10 největších firem v ČR

Pracujeme pro 7 z 10 největších firem v České republice. Mezi naše zákazníky patří velké nadnárodní korporace, ale také střední a malé podniky a šikovní projektanti a konstruktéři. Pomůžeme uspět i Vám.



Záruční a pozáruční servis

Zajišťujeme záruční a pozáruční servis pro zákazníky v České republice a na Slovensku. Dále také havarijní a preventivní generální opravy. Většinu dílů pro servis držíme skladem v Jihlavě. Smluvní i nahodilý servis.



Půjčovna

Máme skladem nové i repasované vývěvy a dmychadla. Pokud si nejste jisti typem vhodné vývěvy, můžete zvolit variantu nákupu na zkoušku. Zapůjčení nabízíme i pro výrobce prototypů.



Kompletní služby

Nabízíme kompletní služby od projekce až po provozní servis. Kalkulace provozních parametrů. Návrh vhodných komponent. Kalkulace energetické náročnosti. Filtrace, rozvody a příslušenství.

Přehled vývěv

Olejšové rotační vývěvy Orfe



Minivývěvy

Nejmenší vývěvy jsou určeny pro odsávání malých vakuových komor nebo malých objemů. Minivývěvy jsou určeny pro zástavbu do stroje.



Model	Čerpací rychlost [m ³ /h]	Max. vakuum [mbar]	Výkon [kW]
PA 0008 A	8	2	0,35

Kompaktní vývěvy

Kompaktní olejové rotační vývěvy jsou ideální pro zabudování do stroje nebo pro aplikace, kde je potřeba odsát pouze malé množství plynu.



Model	Čerpací rychlost [m ³ /h]	Max. vakuum [mbar]	Výkon [kW]
PA 0010 K	10	2	0,3
PA 0016 K	16	2	0,55

Průmyslový standard

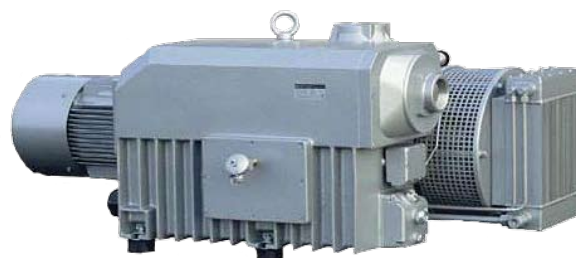
Standardní olejové rotační vývěvy jsou celosvětově nejrozšířenějším typem vývěv, který je vhodný pro širokou škálu aplikací.



Model	Čerpací rychlost [m ³ /h]	Max. vakuum [mbar]	Výkon [kW]
PA 0021 A	21	0,5	0,75
PA 0040 A	40	0,5	1,1
PA 0063 A	63	0,5	1,5
PA 0100 A	100	0,5	3
PA 0175 K	175	0,1	5,5
PA 0250 K	250	0,1	5,5
PA 0300 K	300	0,1	7,5

Pomaloběžné vývěvy

Pomaloběžné olejové rotační vývěvy umožňují odsát velké množství plynů a často slouží jako centrální zdroj vakua.



Model	Čerpací rychlost [m ³ /h]	Max. vakuum [mbar]	Výkon [kW]
PA 0420 K	420	0,1	11
PA 0500 K	500	0,1	11
PA 0660 K	660	0,1	15
PA 0750 K	750	0,1	18,5

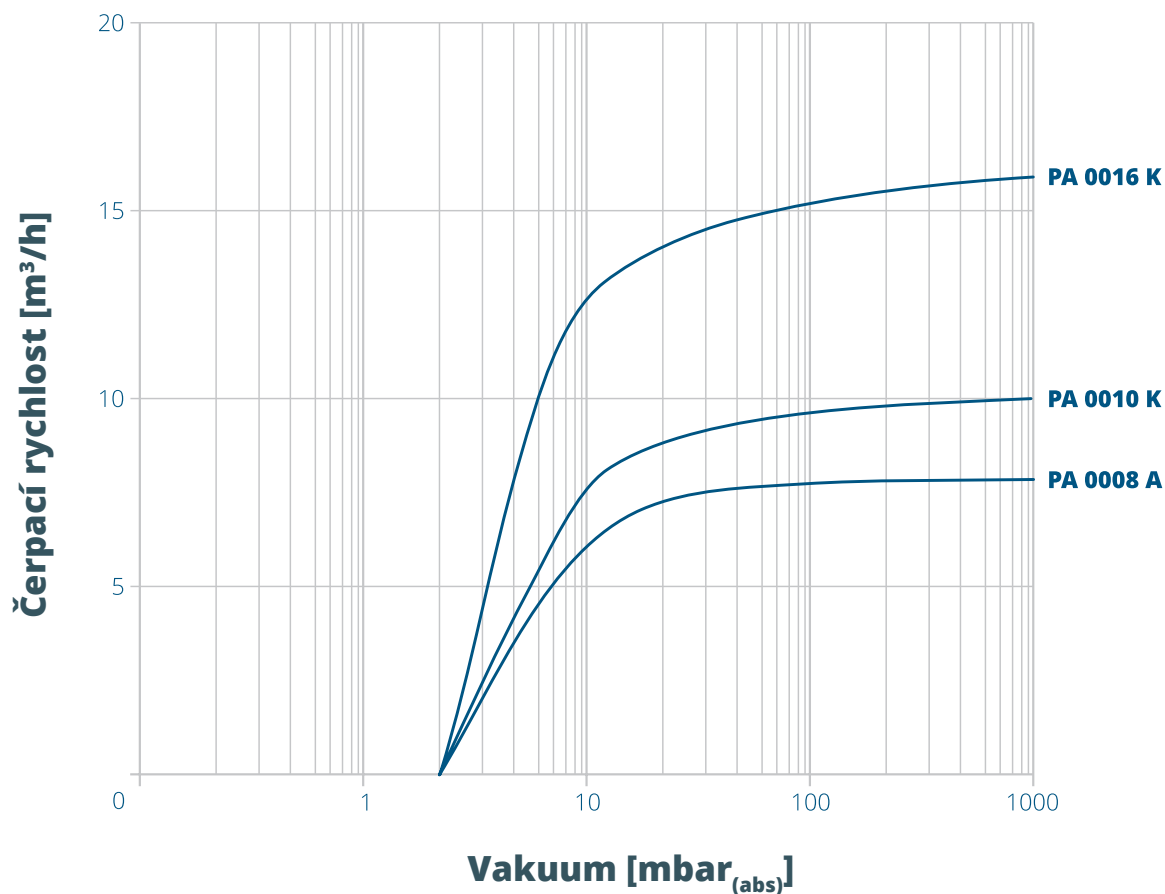
Minivývěvy a kompaktní vývěvy

PA 0008 – PA 0016



Čerpací charakteristika

(8 m³/h - 16 m³/h)



Technická data

Model	Čerpací rychlost [m ³ /h]	Max. vakuum [mbar]	Výkon [kW]	Hlučnost [dB]	Váha [kg]	Varianty motoru	Otáčky [ot.-min]
PA 0008 A	8	2	0,35	59	10	1 x 220 V-240 V	2900
PA 0010 K	10	2	0,3	59	16	1 nebo 3 fáze	3000
PA 0016 K	16	2	0,55	60	18	1 nebo 3 fáze	3000

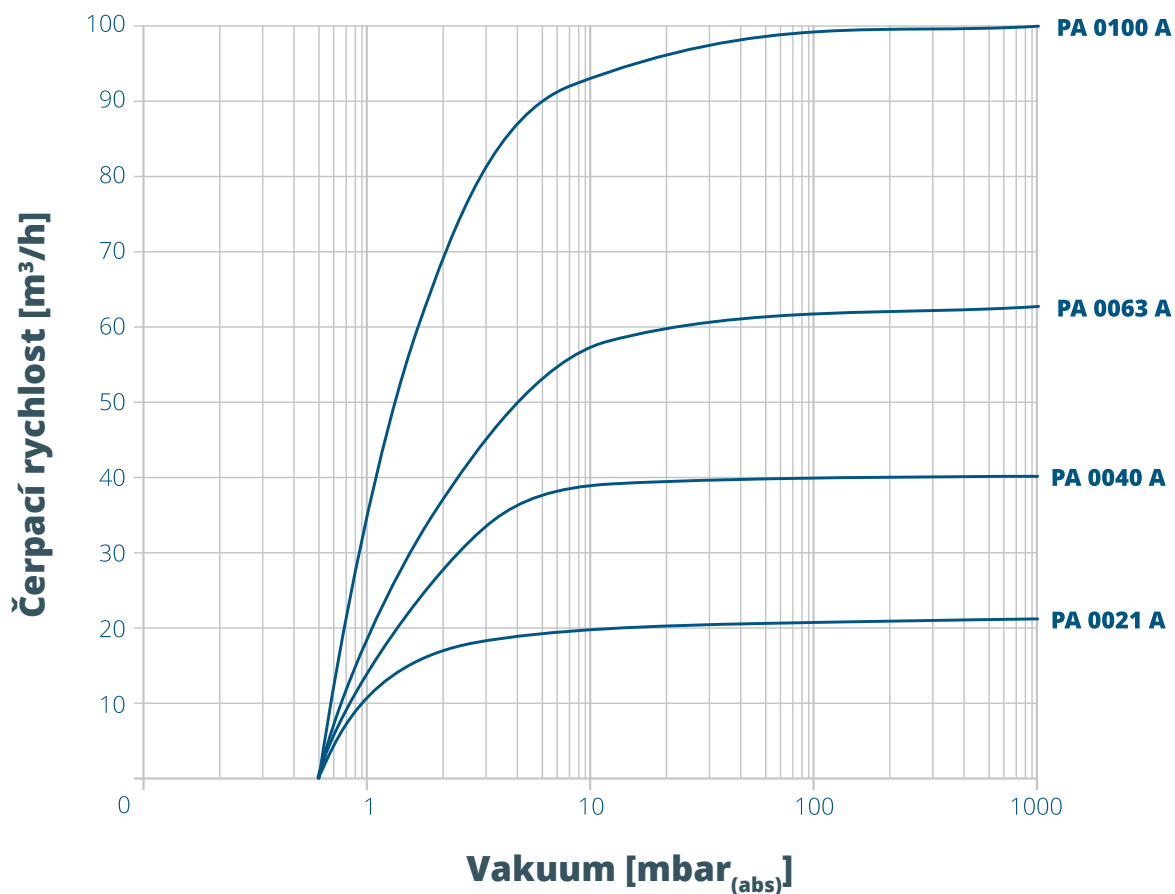
Průmyslový standard

PA 0021 – PA 0100



Čerpací charakteristika

(21 m³/h - 100 m³/h)



Technická data

Model	Čerpací rychlost [m ³ /h]	Max. vakuum [mbar]	Výkon [kW]	Hlučnost [dB]	Váha [kg]	Varianty motoru	Otáčky [ot.-min]
PA 0021 A	21	0,5	0,75	60	20	1 nebo 3 fáze	1450
PA 0040 A	40	0,5	1,1	64	43	3 fáze	1450
PA 0063 A	63	0,5	1,5	65	55	3 fáze	1450
PA 0100 A	100	0,5	3	65	75	3 fáze	1450

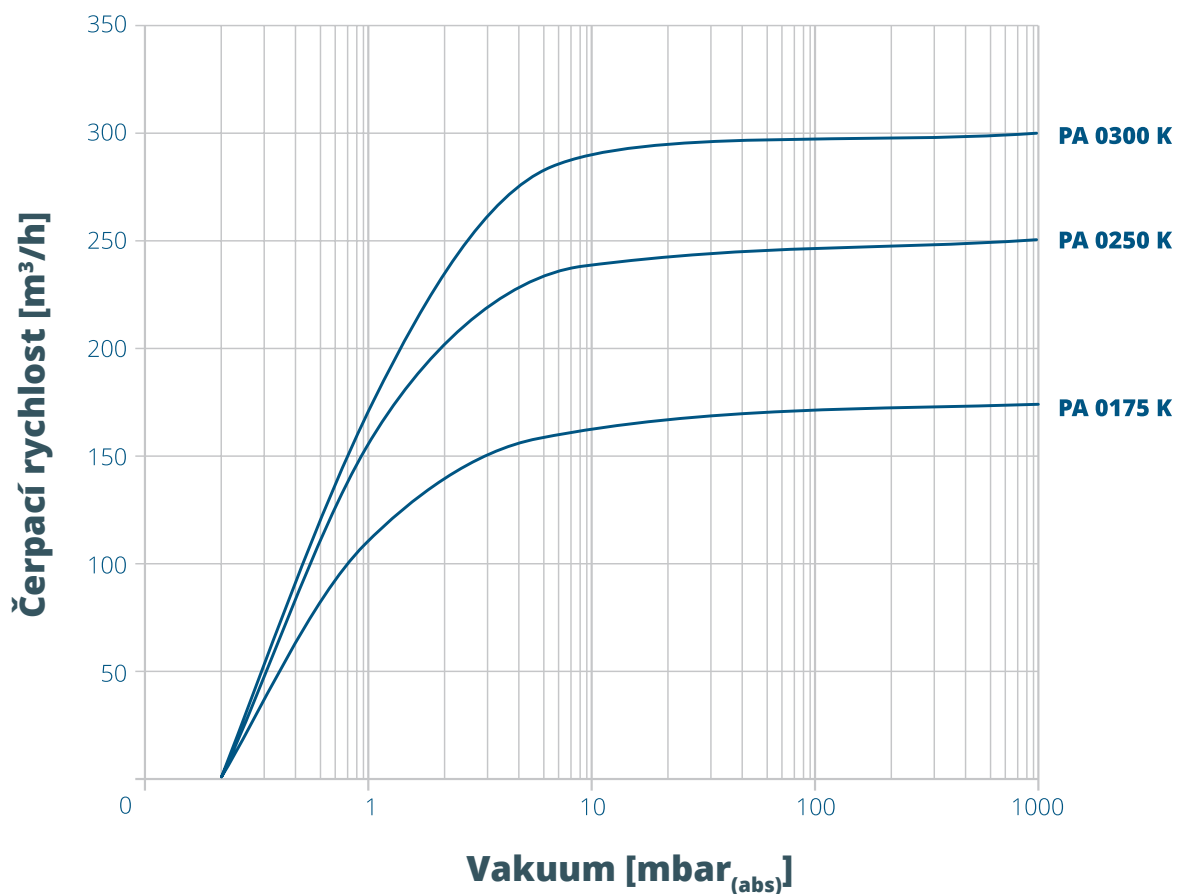
Průmyslový standard

PA 0175 – PA 0300



Čerpací charakteristika

(175 m³/h - 300 m³/h)



Technická data

Model	Čerpací rychlost [m ³ /h]	Max. vakuum [mbar]	Výkon [kW]	Hlučnost [dB]	Váha [kg]	Varianty motoru	Otáčky [ot.-min]
PA 0175 K	175	0,1	5,5	74	164	3 fáze	1450
PA 0250 K	250	0,1	5,5	74	184	3 fáze	1450
PA 0300 K	300	0,1	7,5	75	180	3 fáze	1450

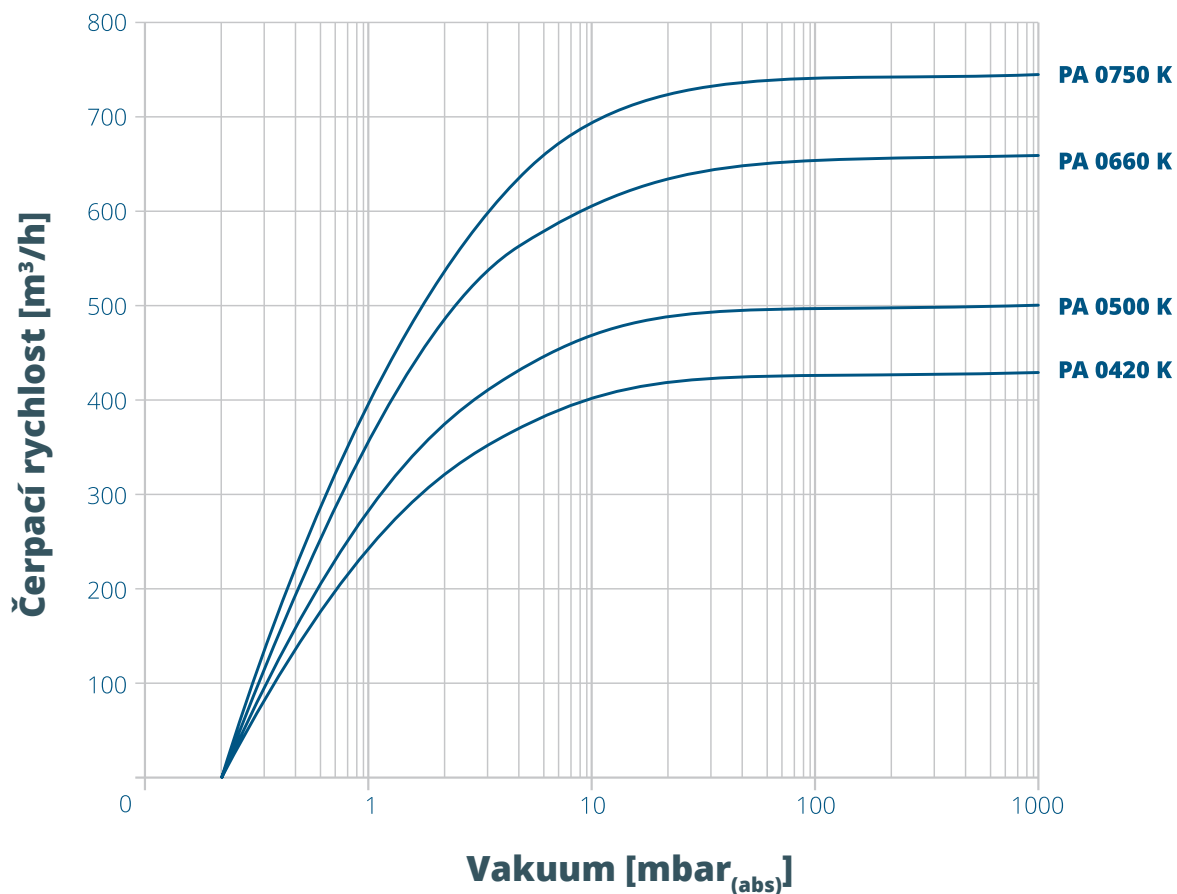
Pomaloběžné vývěvy

PA 0420 – PA 0750



Čerpací charakteristika

(420 m³/h - 750 m³/h)



Technická data

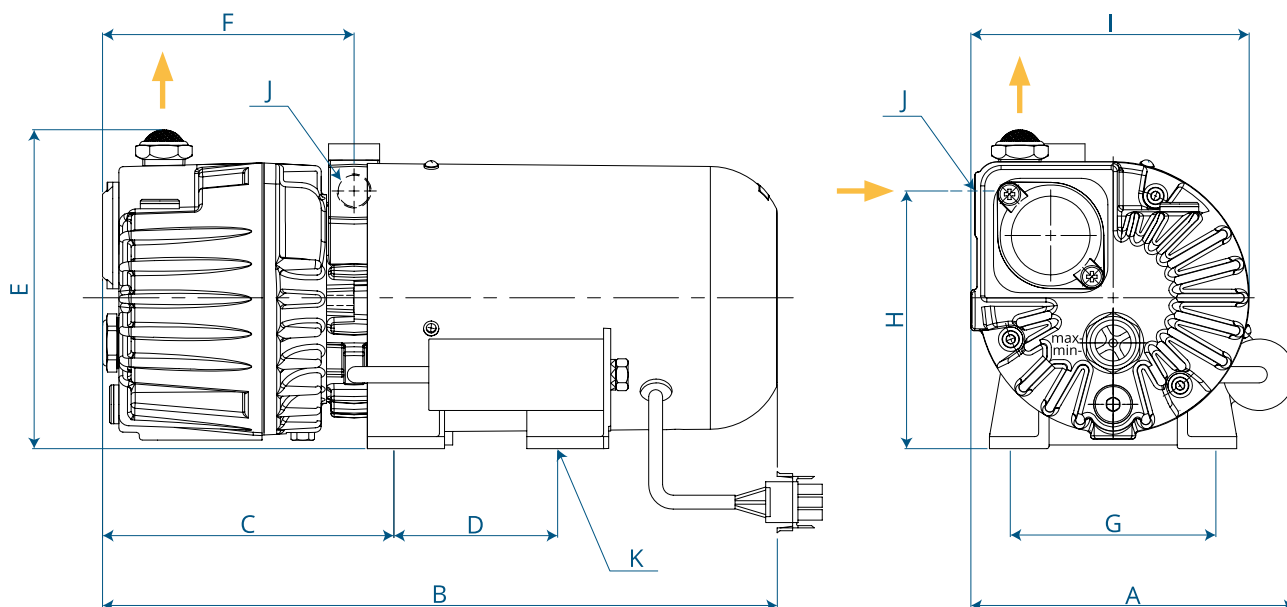
Model	Čerpací rychlost [m ³ /h]	Max. vakuum [mbar]	Výkon [kW]	Hlučnost [dB]	Váha [kg]	Varianty motoru	Otáčky [ot.-min]
PA 0420 K	420	0,1	11	76	510	3 fáze	960
PA 0500 K	500	0,1	11	77	550	3 fáze	960
PA 0660 K	660	0,1	15	77	720	3 fáze	960
PA 0750 K	750	0,1	18,5	79	530	3 fáze	1450

Rozměry

Mini vývěvy PA 0008 A



Schéma



Rozměry v mm

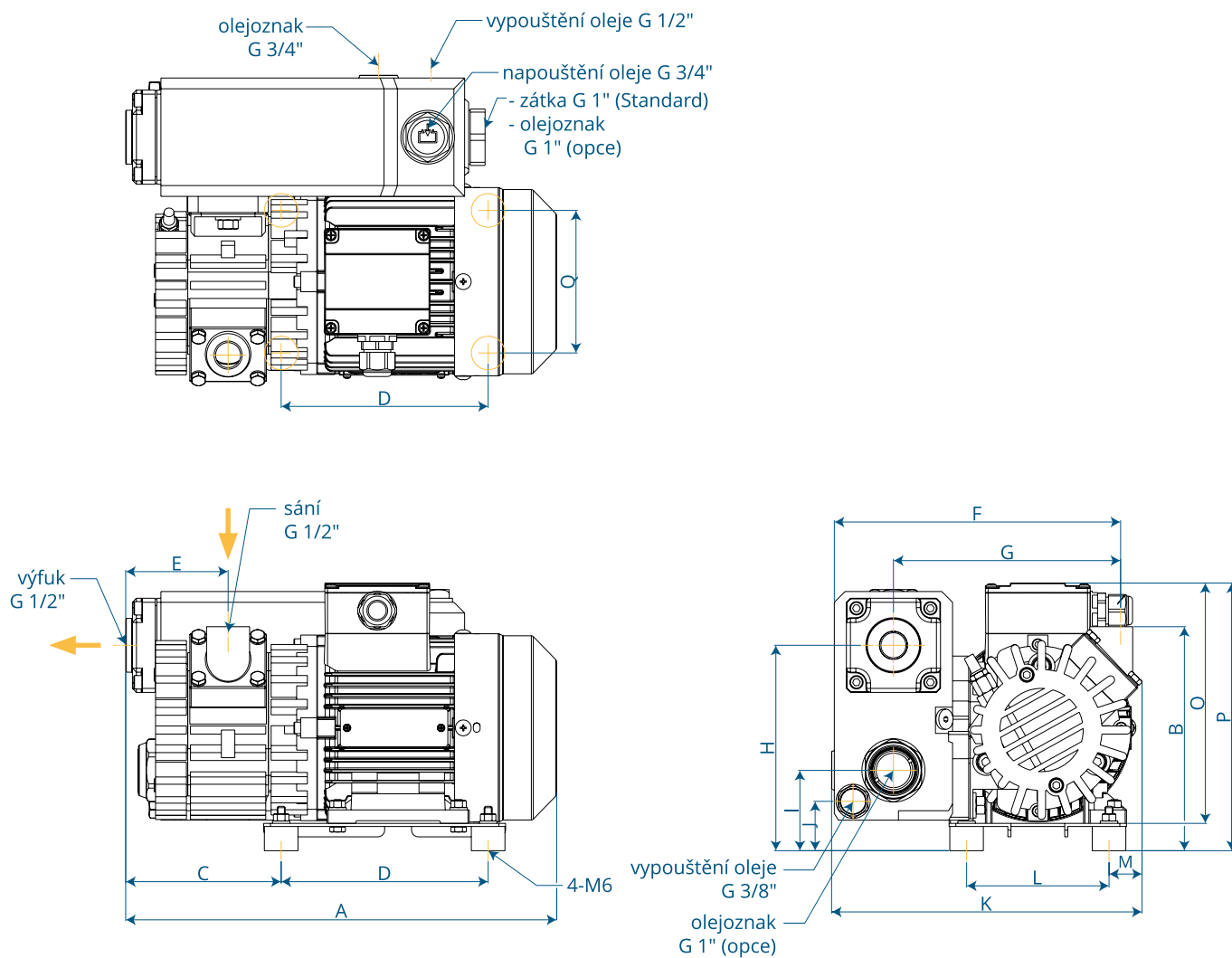
Model	A	B	C	D	E	F	G	H	I	J	K
PA 0008 A	159	334	142.5	80	156	123	100.5	126	137	G 3/8	Ø 8x4

Rozměry

Kompaktní vývěvy PA 0010 K - PA 0016 K



Schéma



Rozměry v mm

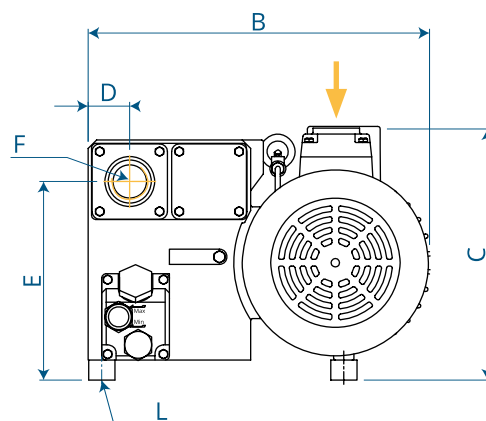
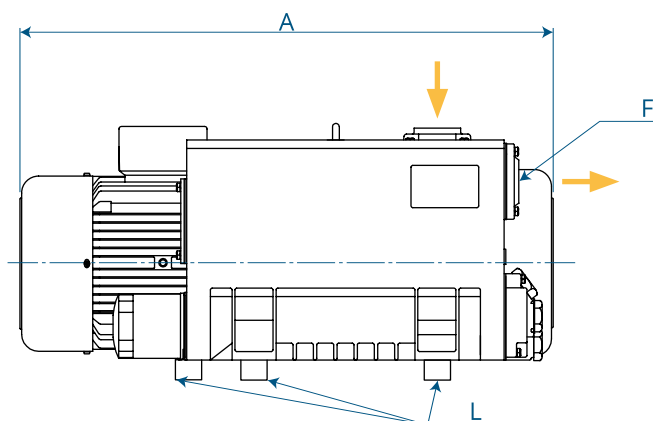
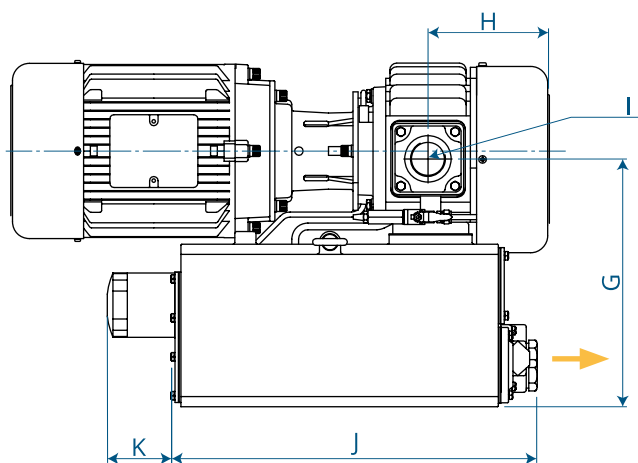
Model	A	B	C	D	E	F	G	H	I	J	K	L	M	O	P	Q
PA 0010 K	311	167	116	154	76	213	169	153	60	37	231	106	25	179	199	106
PA 0016 K	321	167	116	154	76	213	169	153	60	37	231	106	25	179	199	106

Rozměry

Průmyslový standard PA 0021 A - PA 0100 A



Schéma



Rozměry v mm

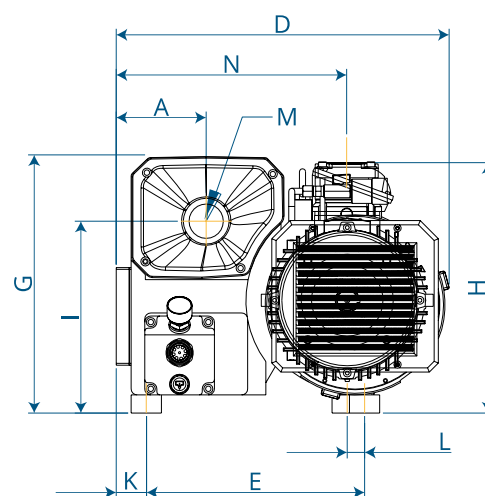
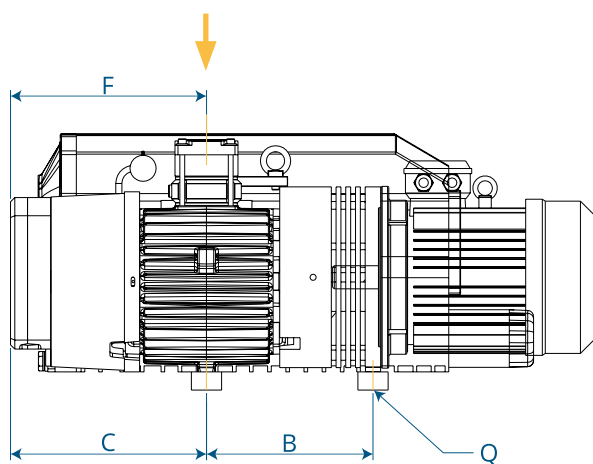
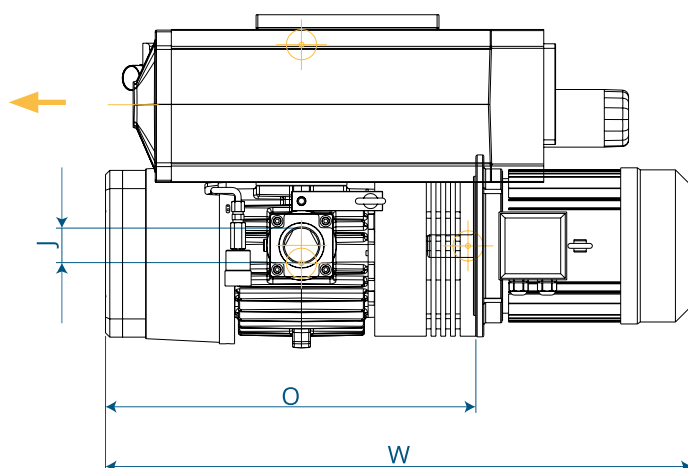
Model	A	B	C	D	E	F	G	H	I	J	K	L
PA0021A	443	225	247	42	140	G 3/4	65	158	G 3/4	239	N/A	M8
PA0040A	643	301	278	53	214	G 5/4	205	158	G 5/4	340	85	M8
PA0063A	650	411	298	174	237	G 5/4	296	139	G 5/4	420	85	M8
PA0100A	706	406	325	49	235	G 5/4	302	169	G 5/4	N/A	85	M8

Rozměry

Průmyslový standard PA 0175 K - PA 0300 K



Schéma



Rozměry v mm

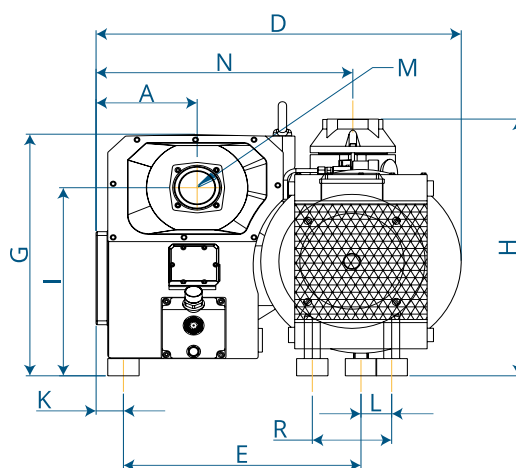
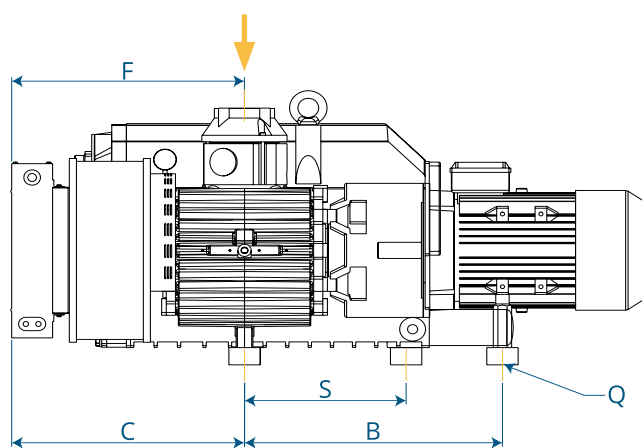
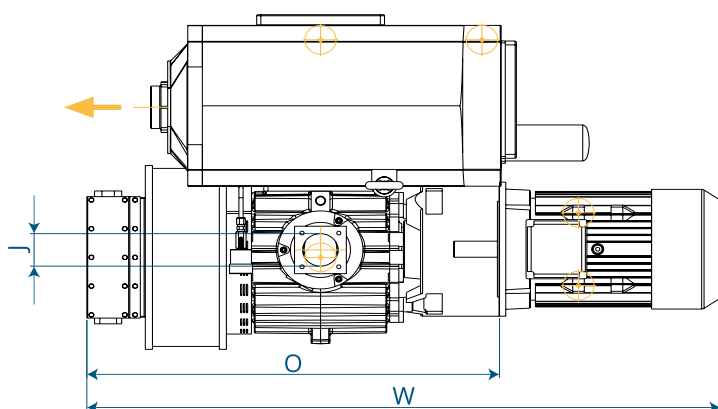
Model	W	D	H	A	B	C	E	F	G	I	J	K	L	M	N	O	Q
PA 0175 K	905	529	413	148	280	296	360	294	423	316	G2"	50	29	G2"	233	554	3xM8
PA 0250 K	1006	550	413	149	275	323	360	324	426	316	G2"	50	29	G2"	380	612	3xM10
PA 0300 K	1032	550	413	149	311	323	360	324	426	316	G2"	50	31	G2"	380	612	3xM10

Rozměry

Průmyslový standard PA 0420 K - PA 0750 K



Schéma



Rozměry v mm

Model	W	D	H	A	B	C	E	F	G	I	J	K	L	M	N	O	Q	R	S
PA 0420 K	1484	874	671	242	417	494	569	494	631	491	G3"	65	118	G3"	614	889	4x12	279	387
PA 0500 K	1583	874	671	242	549	559	569	559	631	491	G3"	65	118	G3"	614	988	4x12	279	387
PA 0660 K	1747	874	671	242	636	595	569	595	631	491	G3"	65	138	G3"	614	1097	4x12	318	387
PA 0750 K	1583	874	671	242	698	559	569	559	631	491	G3"	65	118	G3"	614	988	4x12	279	387

Příslušenství

Olejevé rotační vývěvy Orfe



Sací filtry

Filtr je předřazen před vývěvou, používá se jako ochrana proti nasátí cizích částí nebo jako ochrana při vysokém výskytu prachu. Sací filtr zároveň slouží jako tlumič hluku způsobeného nasáváním.



Vakuový regulační ventil

Vakuový regulační ventil přisává malé množství vzduchu a tím snižuje podtlak, které vývěva vytváří. Přisáváním vzduchu se vývěva odlehčuje a snižuje se spotřeba elektrické energie.

Řídící jednotka:

Řízení je ideální pro centrální vakuové systémy. Vývěva nebo sestava vývěv běží zcela automaticky. Vývěva se spouští na základě nastavených spínacích bodů v řídicí jednotce. Jednotka zobrazuje aktuální tlak na digitálním display. Řízení vývěvy šetří náklady na elektrickou energii.



Vakuometr:

Vakuometr slouží k zobrazení tlaku na sání vývěvy. Informace o tlaku umožňuje technologům udržení kvality produktu, indikuje stavy pro snadnější obsluhu a údržbě usnadňuje indikaci poruch a netěsností v technologii. K dostání jsou vizuální tlakoměry nebo přesné vakuové měřky.



Servis u zákazníka

Tým VAKUUM BOHEMIA provádí servis v provozu u zákazníka pro všechny běžné typy průmyslových vývěv. Jedná se o olejové rotační vývěvy, vodokružné vývěvy, zobákové vývěvy, šroubové vývěvy, vývěvy s kyvným pístem, Rootsova dmychadla a dmychadla s bočním kanálem. VAKUUM BOHEMIA zajišťuje také záruční a pozáruční opravy pro všechny jí dodávané vývěvy a vakuové systémy. Skladem jsou díly pro údržbu a běžné opravy. Samozřejmostí každé dodávky složitějšího systému je zaškolení obsluhy zařízení a instruktáž údržby.

Ostatní služby

VAKUUM BOHEMIA provozuje půjčovnu vývěv a nabízí repasované vývěvy. Máme mnohaleté zkušenosti s projekcí vakuových systémů, výrobou standardizovaných vakuových sestav i unikátních jednoúčelových strojů. Naše řešení vycházejí z individuálních požadavků každé aplikace a požadavků zákazníka.



Servisní středisko Jihlava



VAKUUM BOHEMIA s.r.o.

Lidická kolonie 47, 586 01 Jihlava

t: +420 567 322 487

e: info@vakuum-bohemia.cz

www.Vakuum-Bohemia.cz

