

SUCHOBĚŽNÉ ZOBÁKOVÉ VÝVĚVY

CE
97/23/EC

ClawVac

ZOBÁKOVÉ

VÝVĚVY



VAKUUM BOHEMIA s.r.o.

Lidická kolonie 47, 586 01 Jihlava

t: +420 567 322 487

e: info@vakuum-bohemia.cz

www.Vakuum-Bohemia.cz



Průmyslový standard

Zobákové vývěvy



Průmyslový standard

- vývěva pro trvalý chod 24/7
- standardizované velikosti
- integrovaný tlumič a zpětná klapka
- čistý vzduch bez oleje

Spolehlivost

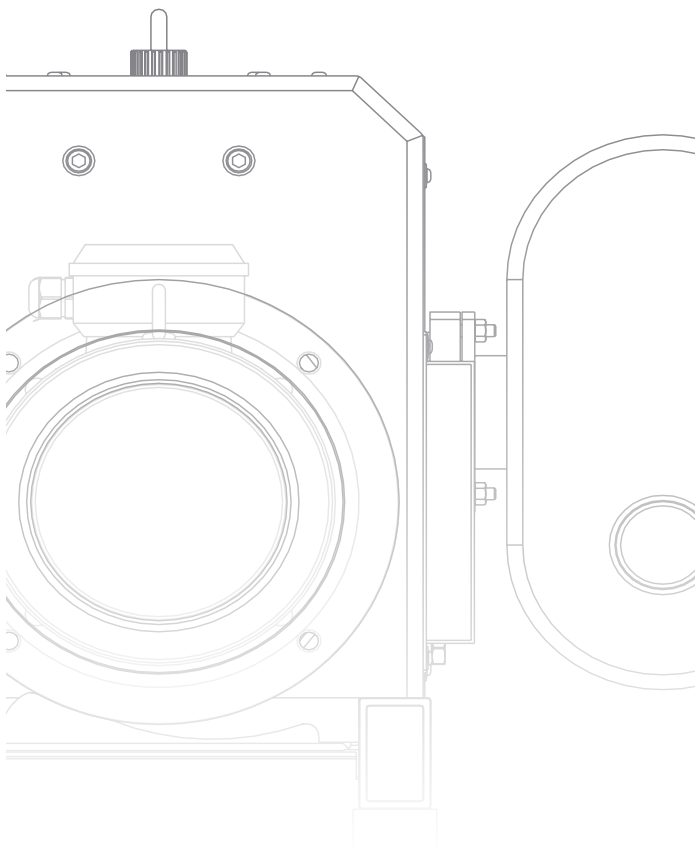
- robustní provedení
- dlouhá životnost
- integrovaný pojistný ventil
- záruční a pozáruční servis

Prakticky bez údržby

- žádné lamely a olej v pracovní komoře
- bezkontaktní technologie
- dlouhé intervaly výměny oleje v převodovce
- rychlá a jednoduchá kontrola

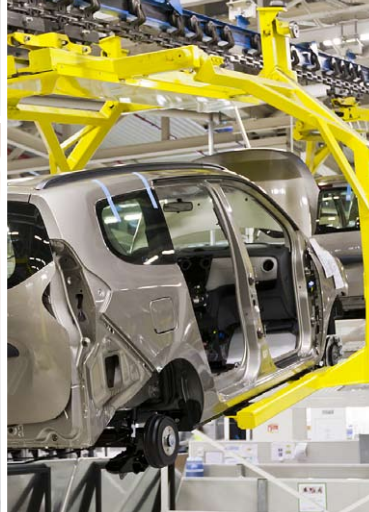
Ušetřete 30%

- energeticky efektivní komprese
- frekvenční měnič dodáván jako opce
- automatická regulace jako opce
- spotřeba energie kopíruje potřeby výroby



Aplikace

Zábákové vývěvy



Automobilový průmysl

- podtlak pro robotickou manipulaci, vzduchové nože, lisovnu plastů, úchop prodyšných materiálů

Upínací systémy

- vakuové stoly, vakuové manipulátory a dopravníky, podtlak pro přísavky, vakuové jeřáby

Pneumatická doprava

- transport granulátu a sypkých materiálů, vakuum pro úchop dílů, efektivní přeprava vzduchu

Tiskařské stroje

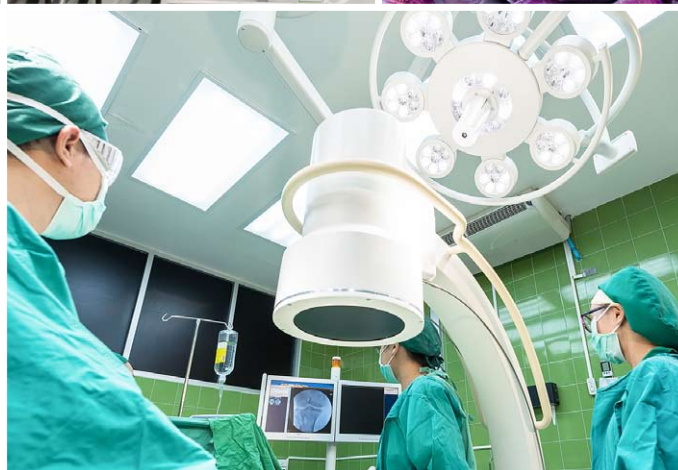
- využívají vakuum a přetlak pro manipulaci s papírem, manipulaci s kovolisty a tiskovými deskami

Zdravotnictví

- centrální vakuové systémy pro nemocnice a lokální odsávačky, odsávání sekretů, potrubní doprava

Přeprava plynů a vzduchu

- přeprava vzduchu, transport plynů, přísun vzduchu ke stroji, odsávání od stroje, silný ofuk





20 let zkušeností v oboru

Na český a slovenský trh dodáváme špičkové vývěvy a dmychadla s vysokou spolehlivostí již od roku 1998. Jsme profesionály v oblasti návrhu, dodávek vývěv a realizace vakuových systémů.



10 000 položek skladem

Máme skladem kompletní sortiment vývěv. Skladem jsou vývěvy různých typů a velikostí. Skladem jsou také běžně opotřebitelné díly a díly nutné pro servis a generální opravy.



7 z 10 největších firem v ČR

Pracujeme pro 7 z 10 největších firem v České republice. Mezi naše zákazníky patří velké nadnárodní korporace, ale také střední a malé podniky a šikovní projektanti a konstruktéři. Pomůžeme uspět i Vám.



Záruční a pozáruční servis

Zajišťujeme záruční a pozáruční servis pro zákazníky v České republice a na Slovensku. Dále také havarijní a preventivní generální opravy. Většinu dílů pro servis držíme skladem v Jihlavě. Smluvní i nahodilý servis.



Půjčovna

Máme skladem nové i repasované vývěvy a dmychadla. Pokud si nejste jisti typem vhodné vývěvy, můžete zvolit variantu nákupu na zkoušku. Zapůjčení nabízíme i pro výrobce prototypů.



Kompletní služby

Nabízíme kompletní služby od projekce až po provozní servis. Kalkulace provozních parametrů. Návrh vhodných komponent. Kalkulace energetické náročnosti. Filtrace, rozvody a příslušenství.

Technické parametry

Zobákové vývěvy



Menší vývěvy

60m³/h - 72 m³/h



Průmyslový standard

100m³/h - 500 m³/h



Velkoobjemové vývěvy

950 m³/h - 1140 m³/h



Popis

Zobákové vývěvy ClawVac patří mezi bezolejové vzduchem chlazené průmyslové vývěvy. Vývěvy mají čerpací rychlost až 950 m³/h a max. vakuum až 50 mbar. Tyto vývěvy jsou vhodné pro trvalý i přerušovaný chod. Vývěvy jsou nenáročné na údržbu, a proto mají nízké provozní náklady. Vývěvu je možné provozovat v celém pracovním rozsahu od atmosférického

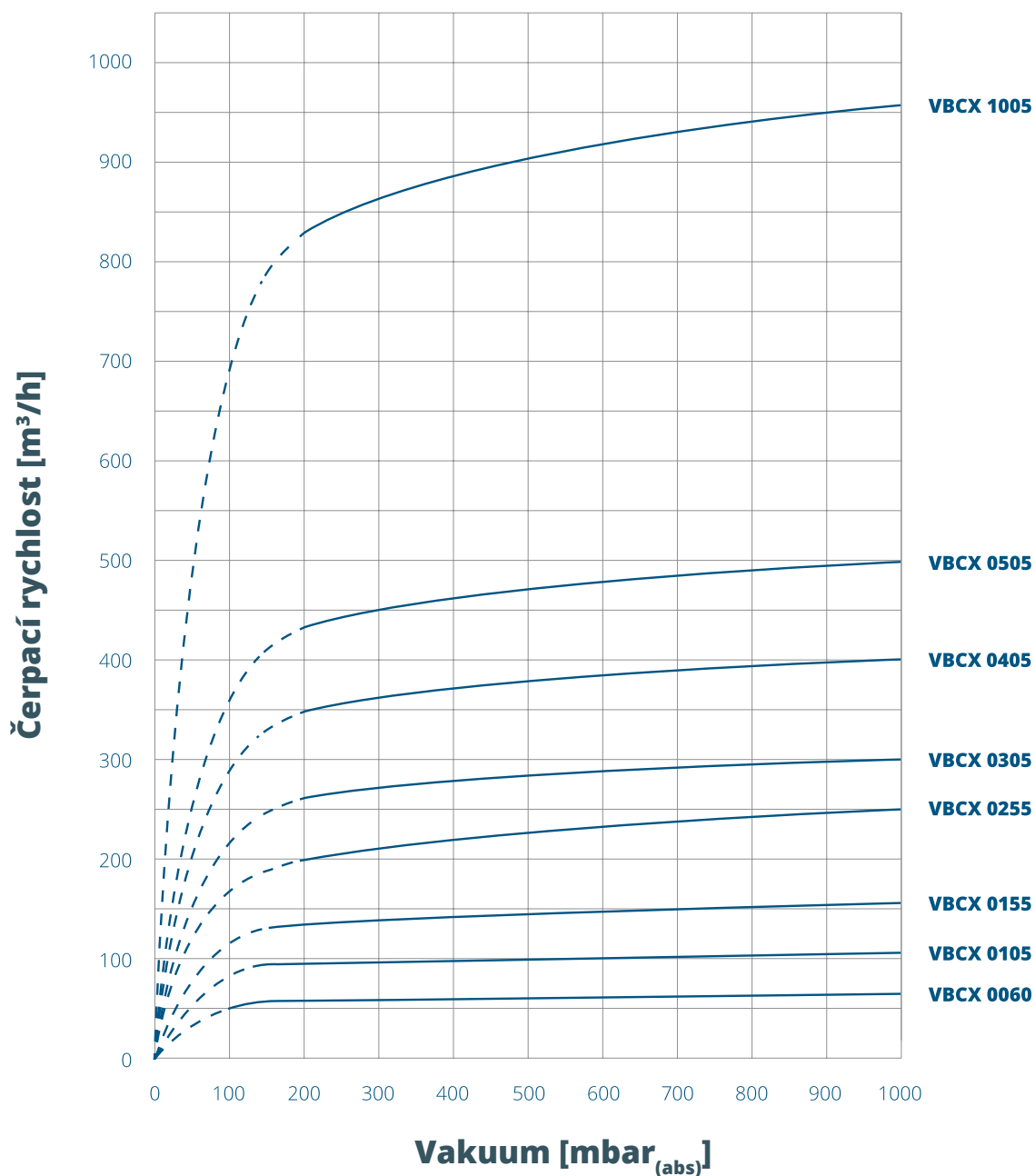
tlaku až po maximální vakuum. Vývěvy mají na výstupu tlumič hluku, který tlumí pulzaci výstupního zvuku. Na sání je zpětná klapka, která slouží jako ochrana před zpětným pronikáním vzduchu do vevakuovaného potrubí. Některé vývěvy mohou také pracovat jako kompresory. Vybrané modely je možné řídit frekvenčním měničem a vývěvy řídit dle potřeby tlaku.

Technická data

Model	VBCX 0060	VBCX 0105	VBCX 0155	VBCX 0255	VBCX 0305	VBCX 0405	VBCX 0505	VBCX 1005
Čerpací rychlost [m ³ /h]	60	100	150	250	300	400	500	950
Max. vakuum [mbar _(abs)]	50	50	50	50	50	50	50	50
Trvale, max. vakuum [mbar _(abs)]	100	150	150	200	200	200	200	150
Instalovaný výkon [kW]	1,1	2,2	2,8	4,3	5,5	7,5	9	18,5
Přípoj	G 1"	G 1 1/2"	G 1 1/2"	G 2"	G 2"	G 3"	G 3"	DN 100 PN 6
Otáčky [ot./min.]	2850	2850	2850	2850	2850	2850	2850	2850
Hlučnost [dB(A)]	78	76	73	78	78	78	80	82
Hmotnost [kg]	55	110	130	210	230	270	275	450

Čerpačí charakteristika

Zobákové vývěvy



Data měřená při

- atmosférický tlak na výstupu [1 bar_(abs)]
- teplota plynu 20 °C

- hustota plynu 1,2 kg/m³
- odchylka 10 %

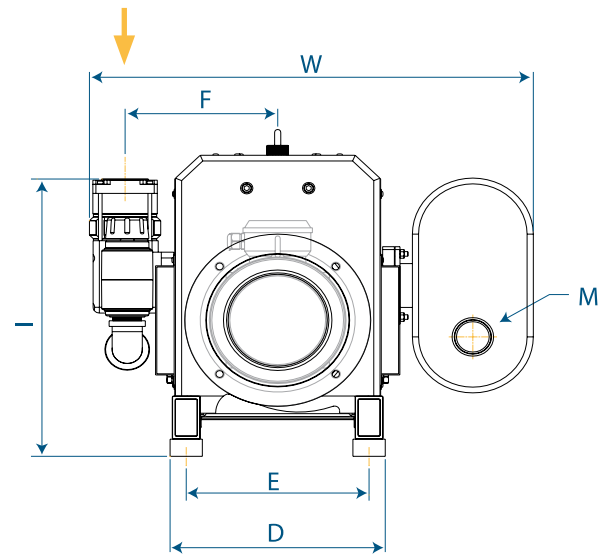
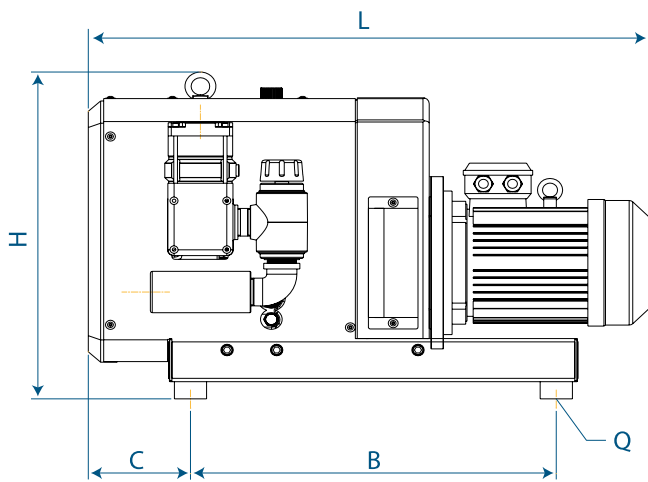
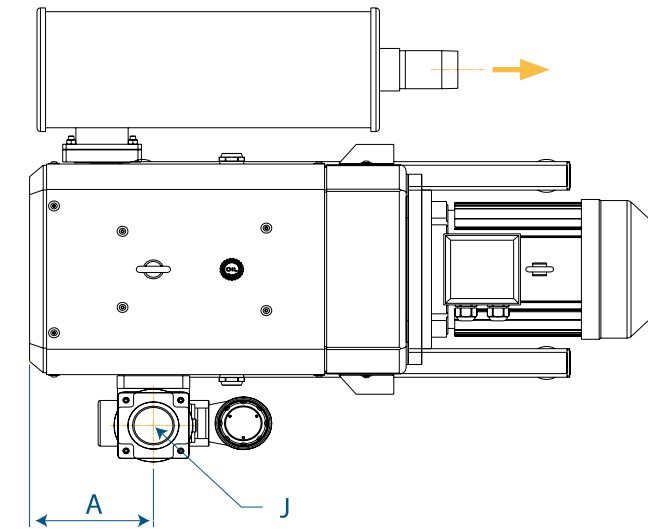
- trvalý provoz
- - - provoz ve špičce

Rozměry

VBCX 0060



Schéma



Rozměry v mm

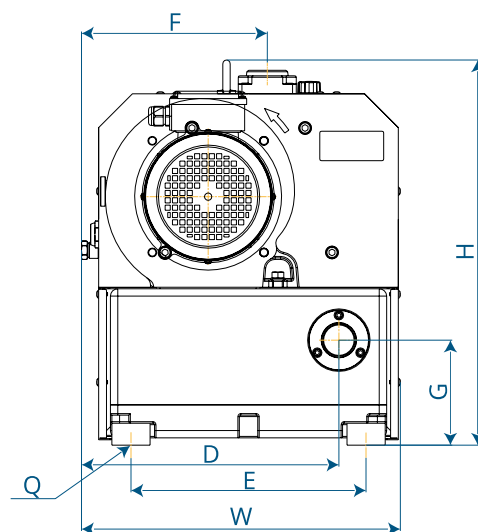
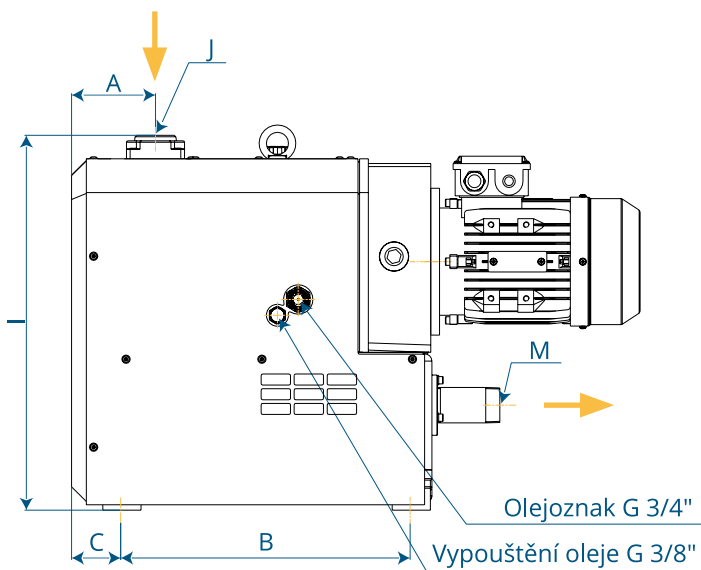
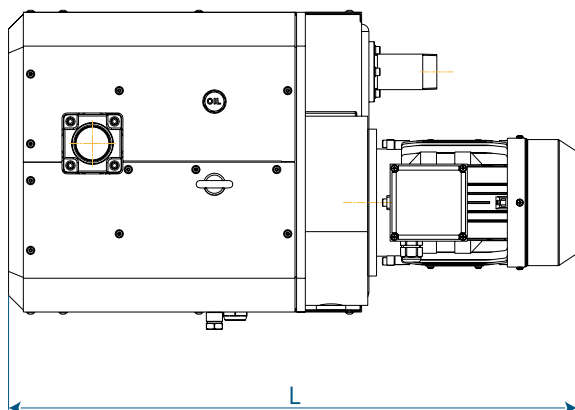
Model	L	W	H	B	C	E	D	F	A	I	J	M	Q
VBCX 0060	735	320	460	248	195	145	175	120	165	235	G 1"	G 1"	4x M8

Rozměry

VBCX 0105 – VBCX 0155



Schéma



Rozměry v mm

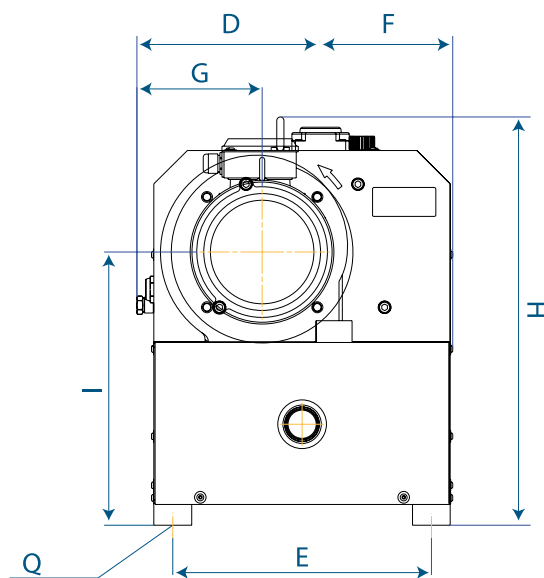
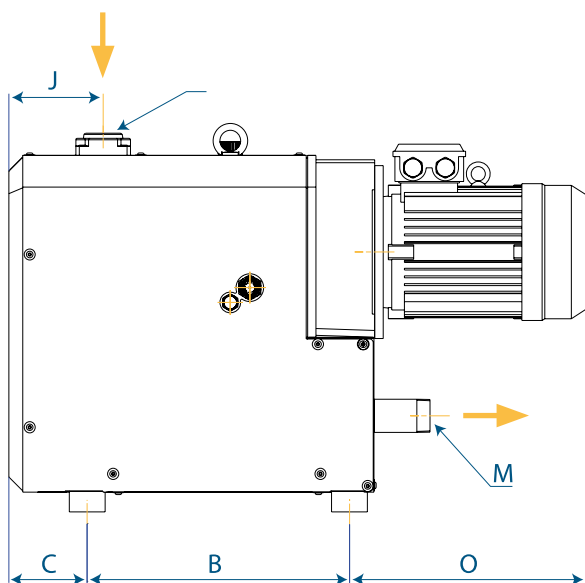
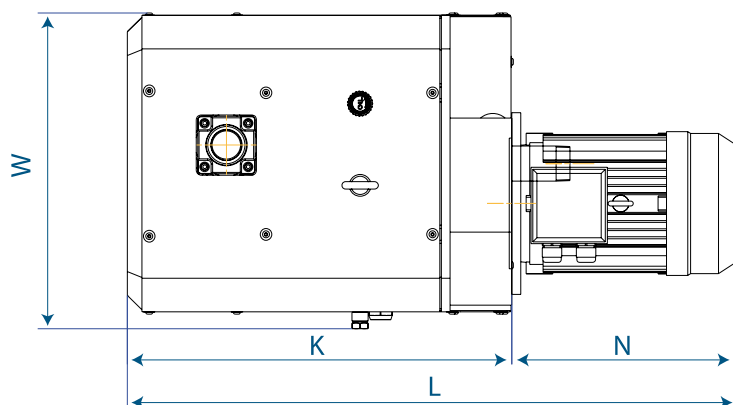
Model	L	W	H	A	B	C	D	E	F	G	I	J	M	Q
VBCX 0105	774	434	524	114	394	67	350	320	253	143	510	1-1/2"	1-1/2"	M10 Tap
VBCX 0155	797	434	524	96	394	67	350	320	253	143	510	1-1/2"	1-1/2"	M10 Tap

Rozměry

VBCX 0255 – VBCX 0505



Schéma



Rozměry v mm

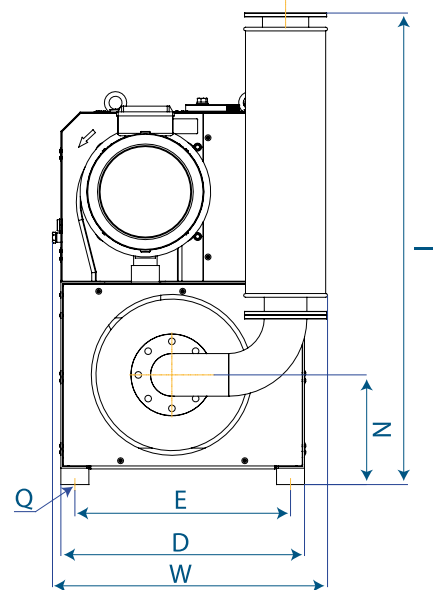
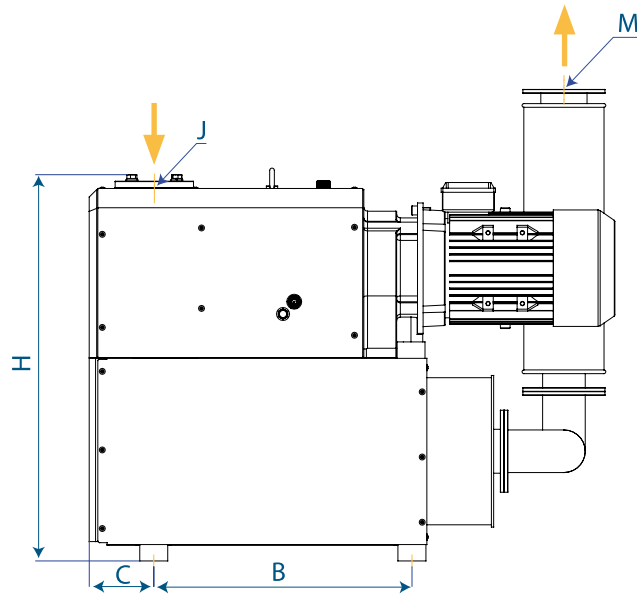
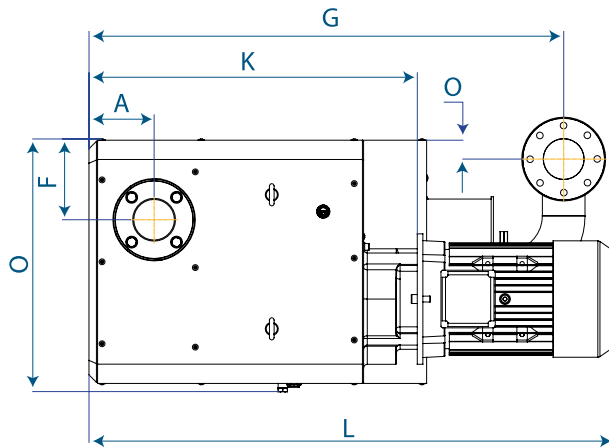
Model	L	W	H	B	C	D	E	F	A	I	J	M	Q	G
VBCX 0255	961	501	685	490	166	252	398	279	103	660	2"	2"	4x M10	166
VBCX 0305	975	501	685	490	180	252	398	279	103	660	2"	2"	4x M10	166
VBCX 0405	1065	856	752	502	222	306	460	390	179	695	3"	3"	4x M12	178
VBCX 0505	1120	856	752	502	238	306	460	390	179	695	3"	3"	4x M12	178

Rozměry

VBCX 1005



Schéma



Rozměry v mm

Model	L	W	H	B	C	E	D	F	A	I	J	M	Q	O	G	K	N
VBCX 1005	1475	737	1037	692	173	578	653	217	175	1266	G 1 1/2"	G 1 1/2"	4x M12	678	1272	880	308

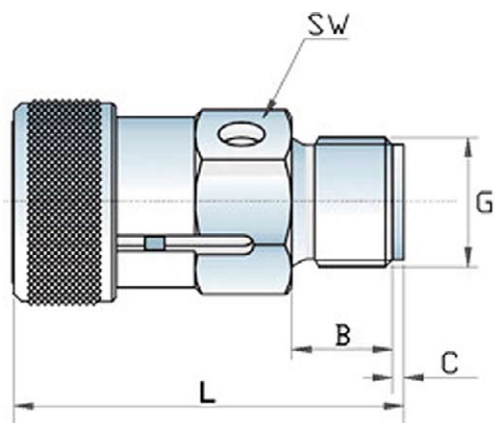
Příslušenství

Zobákové vývěvy



Sací filtry

Filtr je předřazen před vývěvou, používá se jako ochrana proti nasátí cizích částí nebo jako ochrana při vysokém výskytu prachu. Sací filtr zároveň slouží jako tlumič hluku způsobeného nasáváním.

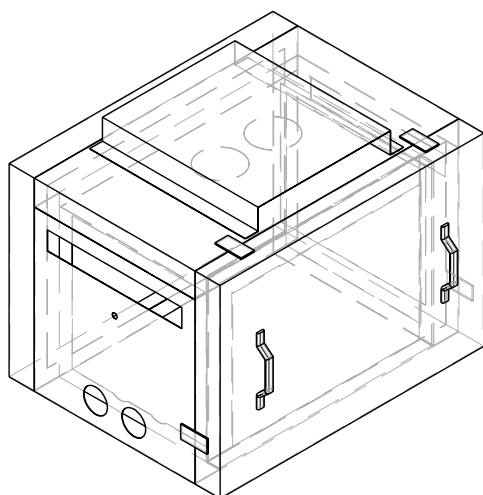


Frekvenční měnič:

Opce automat řídí otáčky vývěvy frekvenčním měničem na základě informace z tlakového snímače. Provoz s měničem ušetří obvykle 30% elektrické energie.

Vakuový regulační ventil

Vakuový regulační ventil přisává malé množství vzduchu a tím snižuje podtlak, které vývěva vytváří. Přisáváním vzduchu se vývěva odlehčuje a snižuje se spotřeba elektrické energie.



Akustický kryt:

Akustický kryt je vhodný v tichých provozech. Robustní akustický kryt s nezávislou ventilací snižuje hluchost vývěvy o 10 – 15dB.



Servis u zákazníka

Tým VAKUUM BOHEMIA provádí servis v provozu u zákazníka pro všechny běžné typy průmyslových vývěv. Jedná se o olejové rotační vývěvy, vodokružné vývěvy, zobákové vývěvy, šroubové vývěvy, vývěvy s kyvným pístem, Rootsova dmychadla a dmychadla s bočním kanálem. VAKUUM BOHEMIA zajišťuje také záruční a pozáruční opravy pro všechny jí dodávané vývěvy a vakuové systémy. Skladem jsou díly pro údržbu a běžné opravy. Samozřejmostí každé dodávky složitějšího systému je zaškolení obsluhy zařízení a instruktáž údržby.

Ostatní služby

VAKUUM BOHEMIA provozuje půjčovnu vývěv a nabízí repasované vývěvy. Máme mnohaleté zkušenosti s projekcí vakuových systémů, výrobou standardizovaných vakuových sestav i unikátních jednoúčelových strojů. Naše řešení vycházejí z individuálních požadavků každé aplikace a požadavků zákazníka.



Servisní středisko Jihlava



VAKUUM BOHEMIA s.r.o.

Lidická kolonie 47, 586 01 Jihlava

t: +420 567 322 487

e: info@vakuum-bohemia.cz

www.Vakuum-Bohemia.cz

